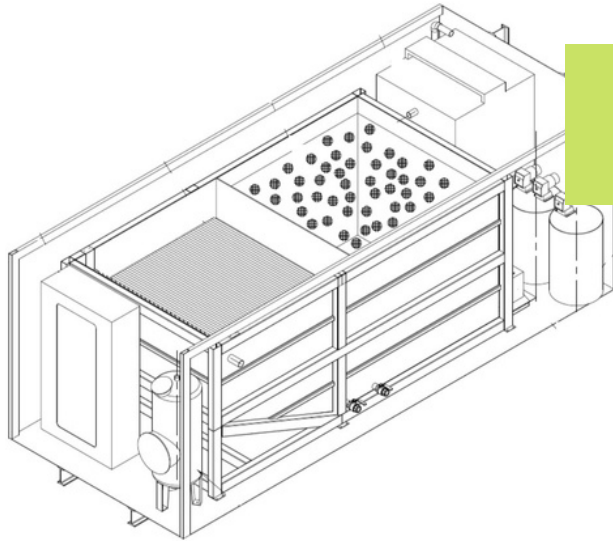




GREEN TWS01

IMPIANTO DI TRATTAMENTO REFLUI

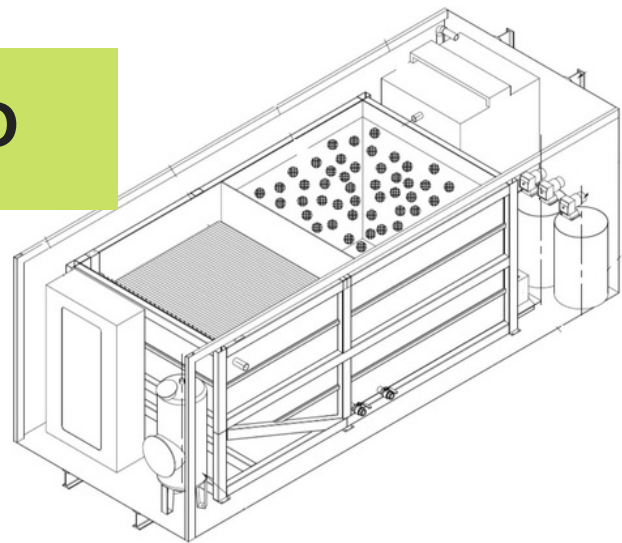


CARATTERISTICHE TECNICHE

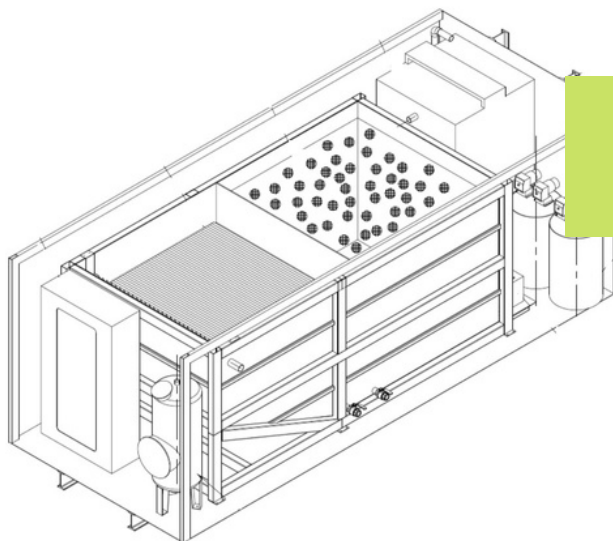
- **Q MAX** → 5m³ / h
- **BOD5** → 75/90% (% abbattimento)
- **DIMENSIONI** → 7m x 2.5m x h 2.5 m

REFLUO TRATTATO

- AGROALIMENTARE
- TESSILE
- VITIVINICOLO
- BEVERAGE
- FARMACEUTICO
- CIVILE
- PERCOLATO DI DISCARICA
- LAVAGGI INDUSTRIALI
- BONIFICHE SITI INQUINATI



VANTAGGI SULL'UTILIZZO



- MODULABILE
- DETRAIBILE IN 4.0
- DISPONIBILE A MODIFICHE
(ES. MODIFICHE AL FINISSAGGIO
TRAMITE RO, UF, CAG, ZEOLITI)
- POSSIBILITA' DI AGGIUNGERE
PRETRATTAMENTI COME SGRIGLIATURA
E FLOTTATORE



I NOSTRI OBIETTIVI



INNOVAZIONE

Ricerca di sistemi innovativi nel campo della depurazione delle acque reflue e trattamento rifiuti



SOLUZIONI VANTAGGIOSE

Ricerca della miglior soluzione per il cliente attraverso l'analisi delle specifiche esigenze



STUDIO E RICERCA

Studio e Ricerca di processi all'avanguardia, analisi dei dati a disposizione attraverso un Team di specialisti del settore

DOVE TROVARCI

Tel. 0143.822882

mail: info@greeneco-wastewater.com